

SISTEMA INTEGRADO DE EDIÇÃO E EXIBIÇÃO PARA JORNALISMO



A solução perfeita para trazer segurança e agilidade ao seu sistema de edição e exibição para jornalismo!

Integrado e de alta confiabilidade, o **Newsware** integra as melhores e mais rápidas ilhas de edição do mercado (Action, Liquid Edition, Video Toaster, etc) aos servidores **Newsware** de missão crítica, através de tecnologias SAN, NAS ou iSCSI. Confira nos tópicos abaixo as vantagens desse sistema:

Edição

Seguindo as tendências do mercado mundial, que exige sistemas cada vez mais ágeis e com efeitos em tempo real, o **Newsware** integra sofisticadas ilhas de edição não linear, de fácil operação, confiáveis e que possuem interface intuitiva. Seu sistema multi formato suporta: MUPEG, DV, DV50, MPEG-2, iMAX, MXF, bem como transferências em formato nativo e acelerado.

Arquitetura aberta

A evolução tecnológica dos equipamentos para *broadcast* está cada vez mais veloz e a substituição do domínio analógico pelo digital já é uma realidade. A arquitetura aberta dos sistemas **Newsware** permite a sua expansão posterior do sistema e a integração com todos os padrões tecnológicos atuais e futuros. Com o **Newsware**, a emissora poderá incorporar novas tecnologias, sem a necessidade de substituir o sistema, preservando o investimento.



Inúmeras configurações: de uma estação e um servidor a até sistemas complexos com dezenas de estações e diversos servidores

Manutenção descomplicada com componentes facilmente encontrados no mercado

Integração

O **Newsware** possibilita total integração entre os sistemas de laudas jornalísticas, *archiving* e *asset-management*, com os principais departamentos da emissora: edição, exibição, arte, áudio, pós-produção, *master*, *opac*, etc. Estações de edição não linear de alta performance e vídeo servidores com sistema de automação integram-se, de forma transparente e segura através de tecnologias SAN, NAS e iSCSI. Podem ser aplicadas redundâncias de *storages* e servidores quando necessário. Esta integração proporciona a digitalização do jornalismo, substituindo as antigas ilhas de edição em VTs por ilhas de edição não linear mais ágeis, eliminando o tráfego de fitas entre a edição e a exibição do jornal.

Exibição

Vídeo servidor de missão crítica **Newsware Server** digital para exibição de matérias, vinhetas, chamadas, programas e comerciais. Automatiza e integra as ilhas de edição, possibilitando o fechamento de matérias diretamente no servidor de exibição, e com atualização automática do banco de dados. O **Newsware Server** permite a automação de VTs, mesas, comutadores e pode ser operado por um painel de controle dedicado para as principais funções do servidor. Possui diversas ferramentas de controle e gerenciamento, permitindo a monitoração com informações de horário previsto, estouro, buraco, tempo de bloco e regressiva das matérias em exibição. Promove a atualização do roteiro automaticamente, de acordo com o sistema de laudas jornalísticas, ou manualmente, ao vivo, até no último instante. É compatível com todos os formatos de VTs do mercado e possui suporte aos principais padrões de interconexão, permitindo alterações via operação local ou remota.

Compartilhamento

Ambiente de trabalho unificado, no qual os editores podem compartilhar matérias e projetos de forma transparente, sem a necessidade de cópias de arquivos e capturas. O material pode ser capturado e digitalizado em qualquer estação de edição e estará imediatamente disponível em todas as estações. A matéria finalizada é cadastrada no banco de dados do servidor pela própria estação e fica disponível para a exibição.

Segurança

Possibilita absoluta segurança na edição e exibição jornalística, garantindo o perfeito funcionamento em qualquer situação, através de redundância de dados, conexões, armazenamento, vídeo servidores e ilhas de edição. Todas as estações de edição não linear, além de compartilhar um *storage* central, possuem também *storage* local. Isto garante a exibição das matérias tanto pelo servidor, quanto pelas ilhas diretamente. A **Floripa Tecnologia disponibiliza o mais eficiente suporte técnico e operacional, 24 horas por dia, sete dias por semana**, proporcionando a segurança e a tranqüilidade necessárias aos clientes.

Ingest

Pode ser feito através de fitas analógicas, digitais e formatos de captação sem fita como HDs removíveis, discos ópticos, cartões de memória, entre outros, permitindo um fluxo de trabalho totalmente digitalizado dentro da emissora.

Archiving

Online, *nearline*, *offline* ou qualquer combinação destes formatos, de acordo com as necessidades do cliente. Pode ser também manual ou automatizado e utilizar *software* para catalogação e *browsing* do conteúdo arquivado.

www.floripatec.com.br

floripa@floripatec.com.br

Tel: (48) 2108.9000 / Fax: (48) 2108.9001

Rua Lauro Linhares, 2123 • 7º andar • Torre B • Trindade • Florianópolis • SC • 88036-003



FLORIPA
TECNOLOGIA

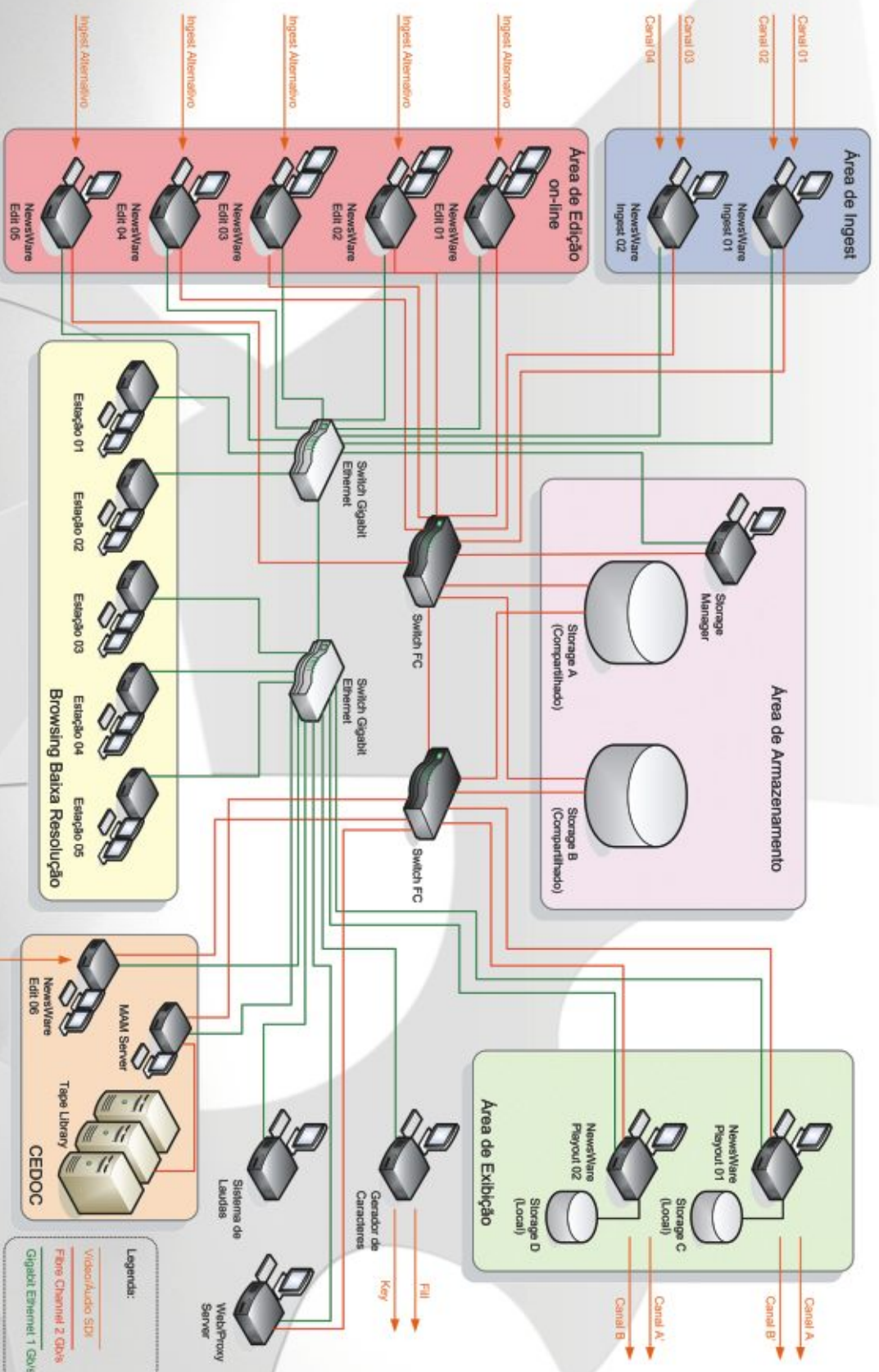
metrex
Digital Video Solutions

INCITE

Newsware

Diagrama completo Newsware

O Newsware adapta-se perfeitamente as necessidades da sua emissora, desde sistemas simples até estruturas mais complexas.



Legenda:

- Vídeo/Áudio SDI
- Fibre Channel 2 Gbps
- Gigabit Ethernet 1 Gbps

www.floripatec.com.br

floripa@floripatec.com.br
 Tel: (48) 2108.9000 / Fax: (48) 2108.9001
 Rua Lauro Linhares, 2123 • 7ª andar • Torre B • Trindade • Florianópolis • SC • 88036-003

